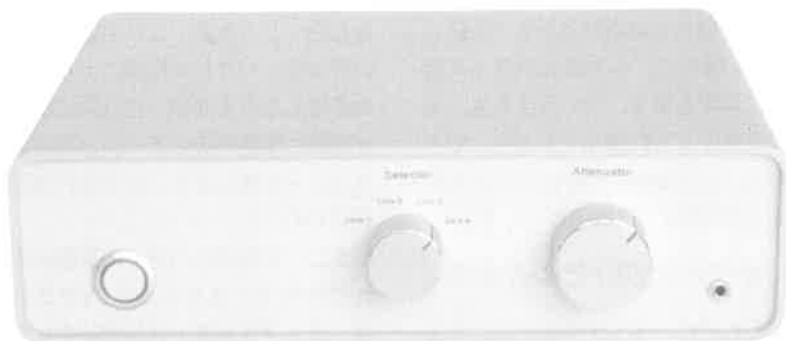


電源を分け、オペアンプを並列使用にして

# 電子ボリューム EVR-3 の音質を改善



## 電源は別々にしたい

AEDIO EVR-3は「機械式ボリュームより音のよい電子ボリュームを、機械式ボリュームと同じ手軽さで」をコンセプトに、試作を繰り返して開発しました。開発者としての自惚れは相当にあり、さらには思い入れたっぷりの独断的な評価ではありますが、機械式ボリュームを凌ぐクォリティは実現できていると思います。

究極の目標であるセイデン SD-45 SG ロータリ・スイッチにビシェイ・

デール NS-2Bを組み合わせたアッテネータにはまだまだ及ばないところがありますが、並のロタリ・スイッチよりは挿入による音質劣化も小さい、と感じます。

ところで開発者は、電源をトランスから分けると音がよくなる、との妄執に取りつかれています。いかに MUSES72320 が優秀な IC である

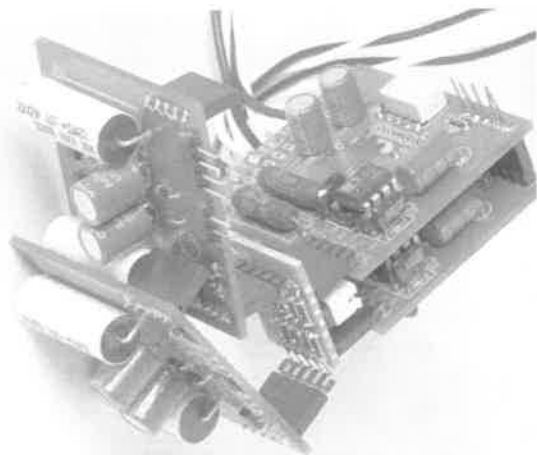
## 別府俊幸

うと、MUSES02がチャンネル・セパレーションに優れたオペアンプであろうと、左右別々のパッケージを使って左右の電源を別にすればもっとよくなる、と考えてしまいます。

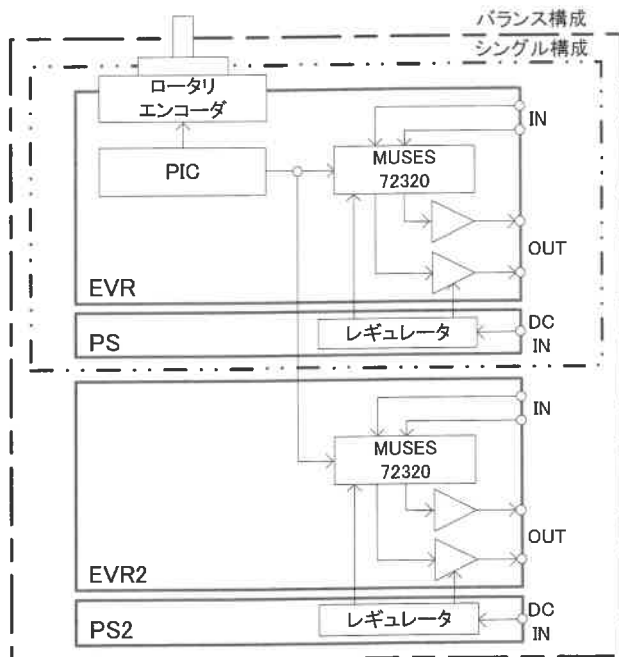
その思いに取りつかれているので、EVR-3の開発途上、EVR-2の段階から左右独立構成をテストしてきました(写真A)。思い込みとは恐ろしいもので、左右独立電源とすると音源の定位感が向上し、音場の広がりや奥行きが、そしてクォリティが違うと感じてしまいます。

## EVR-3B の構成

EVR-3は電子ボリューム MUSES72320の載ったボリューム(EVR)



《写真A》左右独立構成をテスト中の開発機。一見どこを変更したのか……



《第1図》シングル構成とバランス構成のちがいを



《写真B》カップリング・コンデンサをASCX363型に変更

基板とレギュレータ (PS) 基板を重ねた構造としています。EVR基板にはMUSES72320のほかに、レベル調整入力のためのロータリ・エンコーダ、電子ボリュームをコントロールするPICコントローラ、電子ボリュームの出力バッファとなるMUSESオペアンプを載せています。ここで、PICコントローラからのコントロール信号をレギュレータ基板を貫通して他のEVR基板に送ることができれば、左右独立電子ボリュームIC + 左右独立電源構成が実現できます。

そこで今回は、EVR基板-PS基板-EVR基板-PS基板と4段重ねにした左右独立回路構成を可能としました(第1図)。これで左右の電源を完全に分けることができます。しかも、標準2段重ねのEVRにあとから基板を追加すれば、左右独立4段構成にグレードアップできる仕様です。2チャンネル入ったICの片側を遊ばせてしまうことになりますが、定位感が

向上し、オーケストラのそれぞれのパートがよりはっきりと聴こえるようになります。

ところで、開発者はシングル・エンドのまま左右チャンネルを分けるために4段重ねを開発しました。が、これを見たオーディオ氏は“バランス伝送用の4連ボリューム”と信じて疑いません。もちろんバランス回路にも使えます。というよりも、ふつうはそっちに使うでしょう。ですから、4段重ねの型番はバランスのBを付け加え、EVR-3Bとしました。

もとステレオなのでから2つの回路が載っています。しかし、それぞれのEVR基板をそれぞれのチャンネルに使うのであれば、片方の回路が遊んでしまいます。これはもったいない。

それならばと、並列接続を試聴しました。ところが、これが意外とよいのです。パラレル接続により甘口の音像となりますが、音色的にはより自然に楽器のディテールが再生されるように感じます。こちらの方が良好です。

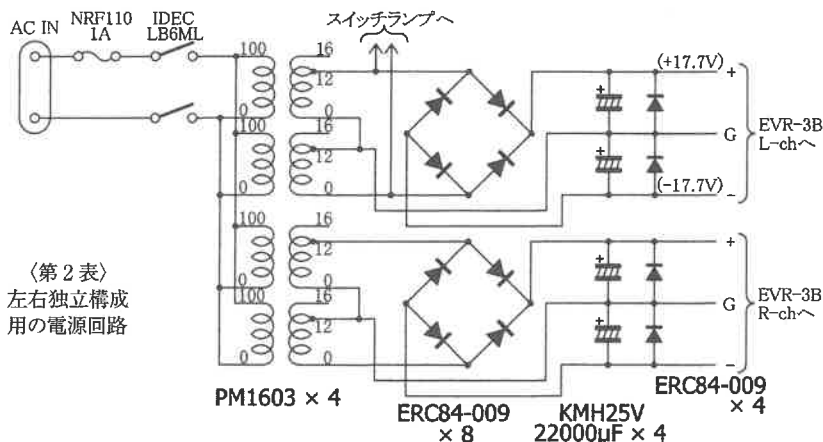
また、それぞれのEVR基板がそれぞれのチャンネルになるのであれば、カップリング・コンデンサも各

### オペアンプの平行使用

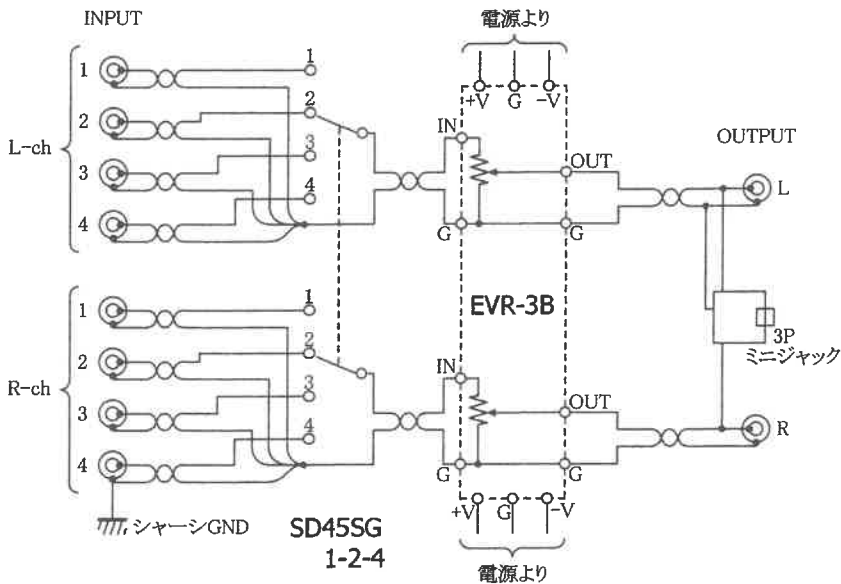
それぞれのEVR基板には、もと

品名	メーカー	型式	数量
ケース	タカチ	UC26-7-20AA	1
3極ACメガネ・インレット	マル信無線	MJ-27S	1
電源ケーブル		2P-3P 1.8 m	1
サーキット・プロテクタ	IDEC	NRF110-1A	1
電源スイッチ	IDEC	LB6ML-A1T64PW	1
つまみ	LEX	MF-25	1
つまみ	LEX	MF-32	1
3Pミニジャック	マル信無線	MJ-355W	1
トランス	ノグチ	PM1203	4
RCAジャック			10
ダイオード	富士電機	ERC84-009	12
ケミコン	日本ケミコン	KMH25LGSN22000M	4
ロータリ・スイッチ	セイデン	SD45SG 1-2-4	1
電子ボリューム	AEDIO	EVR-3B-02	1
3Pコネクタ			2

〈第1表〉新しい電源回路用の部品一覧



〈第2表〉  
左右独立構成  
用の電源回路



〈第3表〉  
電源独立、オペアンプ  
並列接続としたEVR-  
3Bの回路図

VR基板に1個、にできます。それ  
ならば、直径20mmのASC X363  
も外付けできそうです。

EVR-3の最大の弱点は、カップ  
リング・コンデンサです。開発者が  
いうのだからまちがいはありません。  
OS-CONは、あの大きさのケミコン  
ではベストですし、たいていのフィ  
ルム・コンのように個性あるキャ  
ラクタがしゃしゃり出ることはあり  
ません。しかし、残念ながらX363  
の透明な密度の高い音には及びませ  
ん。開発者として、改造法を公開す  
るのも気が引けるのですが…。

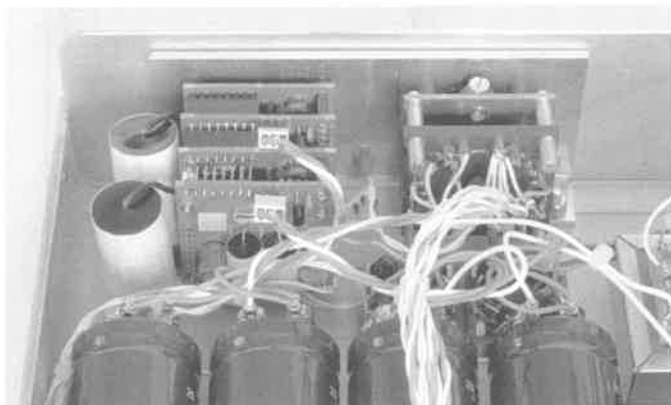
EVR3は、2mmの固定ネジをは  
ずせばバラバラにできます。EVR

基板のC4、C5を取りはずし、代  
わりにASCのX363 10 $\mu$ F100V  
を取り付けます(写真B)。C4とC5  
は入力側、出力側それぞれで短絡し  
ます。基板上的パターンは0.6mm  
と細いですし、また、スルーホール  
も0.8mmとX363の足と同じサイ  
ズなので、パターンを破壊しないよ  
う改造には細心の注意を要します(パ  
ターンを壊すと修理不能です!)

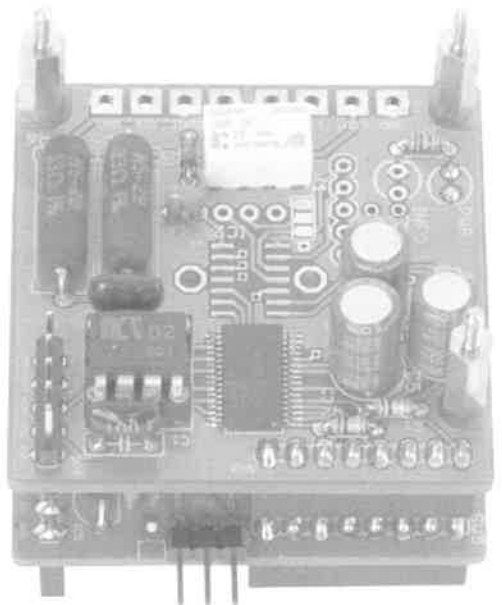
しかし、こんな面倒な作業をしな

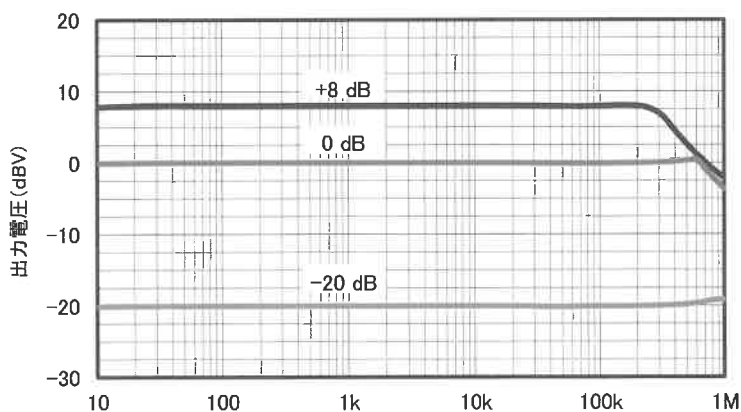
くても、C4とC5を半田面で短絡  
して、入力の前にX363を接続すれ  
ば簡単です(と、作ってから気づまし  
た)。もっとも、つなぐ機器にDCオ  
フセット電圧がなければ、カップリ  
ング・コンデンサをなくしてダイレ  
クト接続とする手が使えます。その  
方がよりお奨めです。ASC X363  
であっても、挿入すれば固有の音が  
付加されます。ない方が透明感のあ  
る音になります。

〈写真D〉  
EVR-3+Bユニットの  
クローズアップ



〈写真C〉EVR-3とSD-43SGを3mm厚のアンゲルに取り付け





〈第4図〉ボリューム設定値と出力の周波数特性

第2図に本機の電源回路を、使用部品を第1表に示します。

左右独立電源は、それぞれのチャネルのプラスとマイナスの電源にトランスを使用します。電源を分けるからには、トランスまで分けなければ十分な効果が得られません。ブリッジ整流、フィルタ・コンデンサを通してEVR-3B-02に供給します。トランスは手持ちのノグチトランスPM1603を使いましたが、12V巻線しか使用していませんので、新規に購入されるのであればPM1203がよいでしょう。

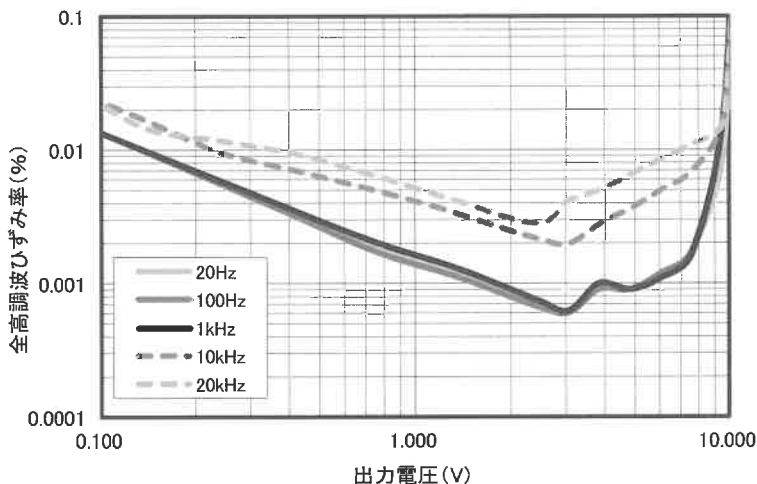
第3図に回路接続を示します。ケースに穴開けして配線するだけでできてしまいますので、自作する楽しみが半分くらいしかないのがおもしろくないところです。

ちょっと奢りすぎのような気もしますが、セクタ・スイッチには1段2回路4接点のセイデンSD-45SGを使用しました。ケースはタカチ電機UC26-7-20です。パネルが薄すぎることを除けばよいケースです。

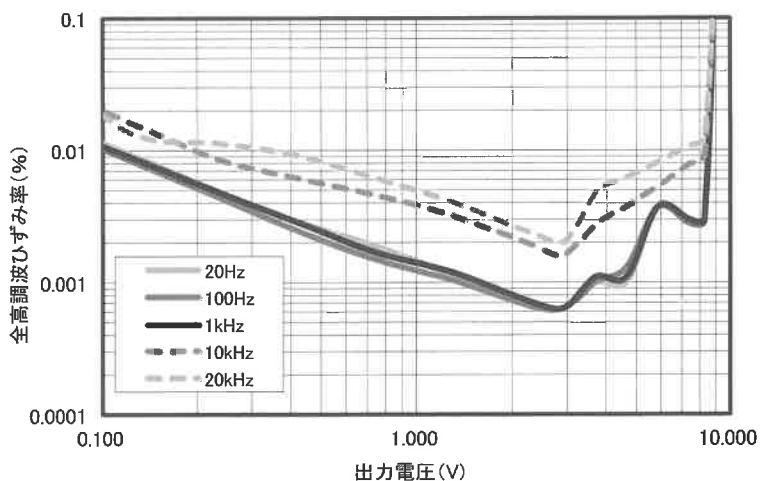
このパネルにセクタ・スイッチを取り付けると音が悪くなりますので、SD-45SGとEVRは3mmのアルミLアンクルに取り付けています(写真C)。できればもっと重量のあるパネルに取り付けたいところで

す。RCA ジャックはオーディオクラフトを用いましたが、残念ながら秋葉原で見かけなくなりました。

また、ヘッドホン・モニタ端子も



〈第5図〉負荷 100kΩ 時の出力ひずみ率特性



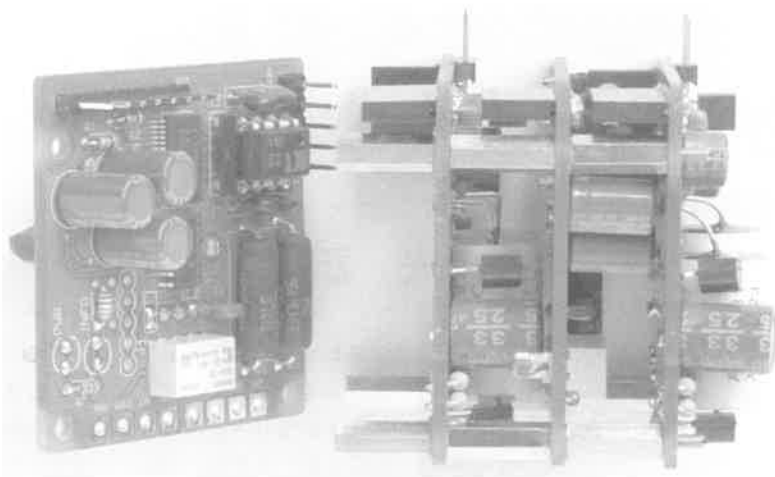
〈第6図〉負荷 600Ω 時の出力のひずみ率特性

取り付けました。EVR-3の出力抵抗には33Ωを使用していますので、16.5Ωが出力とヘッドホンの間に直列に入るのがおもしろくありませんが、音的には問題ないようです。

ただ、取り付けておきながら文句をいいますが、ミニの3P端子はよいものがありません。せめてICソケットくらいの精度と仕上げで誰か作って欲しいところです。

### 特性は変わらず

第4図に周波数特性を示します。EVRの設定を-20dB, 0dB, +8dBとして、1Vrms入力で測定しました。0dBでのカットオフは約1



《写真E》EVR-3+BユニットをEVR-3に取り付ける

MHzです。+8dBでは約430kHzとなっていますが、MUSES02のスルーレートによる限界です。2012年7月号に掲載したEVR-3と同様の特性です(当然ですが)。

第5図に負荷抵抗100kΩ、第6図に600Ωでの全調波ひずみ率を示します。EVRは+8dB設定です。いずれも10kHz、20kHzが若干高めとなっていますが、値としては

0.01%より小さく、まったく問題ありません。600Ωでは6Vrms付近で0.004%くらいの山がありますが、低ひずみには違いありません。最大出力電圧は100kΩ負荷で約10Vrms、600Ω負荷でも約8.8Vrmsあります。

### 音場は広がり、定位感も向上

電子ボリュームとオペアンプのパ

ラレル使用によって、音色的には柔らかく、低域が豊かになったように聴こえます。クリアな音色に加え、さらに音が緻密になって、そして広がるように感じます。良好です。これはカップリング・コンデンサをX363に交換したことも効いています。

左右独立電源トランスの効果で、左右の広がりはもちろん、より奥行き広がった音場として感じられます。それぞれの音源の定位がはっきりするため、楽器の間の空間が緻密に感じられるようになります。思い込みに縛られていますので、左右独立電源トランスは止められません。

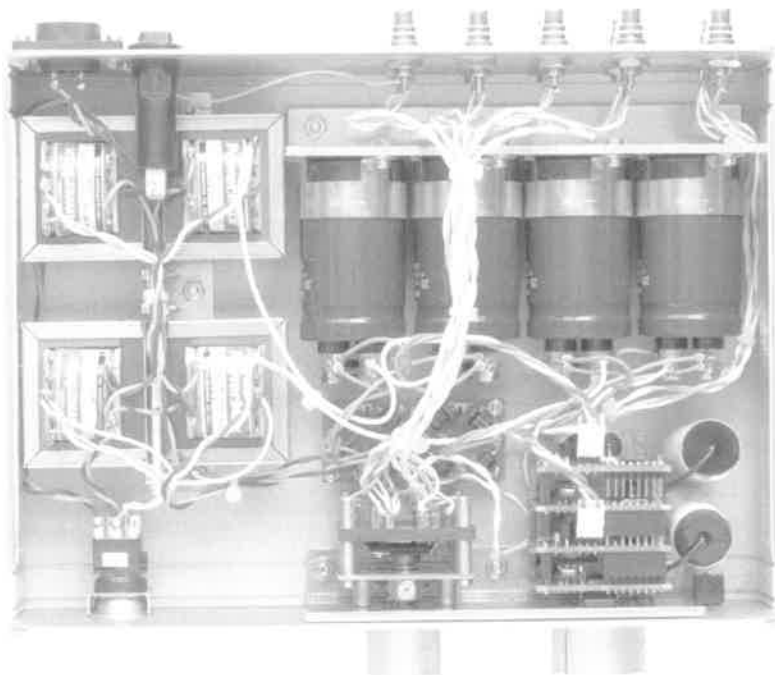
ところで、究極の目標との比較ですが、EVR-3からEVR-3Bへとグレードアップしたのですが、まだ一歩及びません。セイデンSD-45SGロータリ・スイッチにビシエイ・デールNS-2Bを組み合わせたアッテネータには、巻線抵抗に特有のピークを感じますが、巻線抵抗の、あの芯のしっかりとした音があります。まだ挑戦しなければなりません。

### EVR-3+Bのアップグレード

それはともかく、AEDIO EVR-3は本誌サービス部を通じて多くの読者諸兄にご使用していただいています。“機械式ボリュームを上回る”との開発者の自惚れに「なるほど」と頷いていただいたかたには、そこで、さらなるアップグレード版を用意しました。EVR-3は簡単にEVR-3Bへとアップグレードできます。

写真DにEVR-3+Bアップグレード・ユニットを示します。EVR-3のネジをはずし、間に+Bユニットを挟み込めば(写真E)EVR-3Bへのアップグレード完了です。

なお、このアップグレード・ユニットもサービス部で扱うことになっています。念のため。



●電源部とEVR-3+Bを組み込んだ音量調整機の内部