

EVR-323 / 320 電子アッテネータ取扱説明書

この度はEVR-323 / 320をお買い求めいただき誠にありがとうございます。再生音は自信をもってお薦め致します。取扱説明書にしたがってご使用いただき、末永くお楽しみいただけますことを願っています。

電源の接続

図1に付属電源コネクタを示します。ケーブル色と電源、供給電圧は以下のとおりです。

- 赤色 アナログ系+ (+Vcc, +17.5~+25 V)
- 白色 アナログ系グランド (AGND)
- 青色 アナログ系- (-Vcc, -17.5~-25 V)
- 黄色 デジタル系+ (+VDD, +7~+15 V)
- 黒色 デジタル系グランド (DGND)

電圧の最低値、最高値が範囲外とならないように十分ご注意ください。

信号線の接続

図2にアッテネータ基板を示します。入力はINLとINRに接続します。GNDは基板内ですべて接続されています。

バッファを使用しない（オプション00）ときには、DO_LとDO_Rから出力します。ハイインピーダンス回路ですので、出力信号線は最短距離としてGND線と撚りあわせてください。

図3にバッファ基板を示します。出力はOUTLとOUTRから引き出します。固定ゲインを設定するときには、R2とR4に抵抗を接続してください。抵抗値とゲインを表1に示します。

設定の変更

真鍮プレート固定ネジを取り外し（サイズP1の+ドライバをご使用ください）、コントロール基板を取り外します。

図4にコントロール基板を示します。スイッチの設定は以下のとおりです。

- 1: 音量調整範囲
 - ON: $-\infty$, -80~0 dB
 - OFF: $-\infty$, -60~0 dB
- 2: 音量調整ステップ
 - ON: -2 dB / step
 - OFF: -1 dB / step

出荷時はいずれもOFFとしています。

コントローラ基板とアッテネータ基板の接続では、それぞれの▼印をあわせませ（図4と図5の赤丸）。向きを間違わないように挿入してください。



図1 電源コネクタ

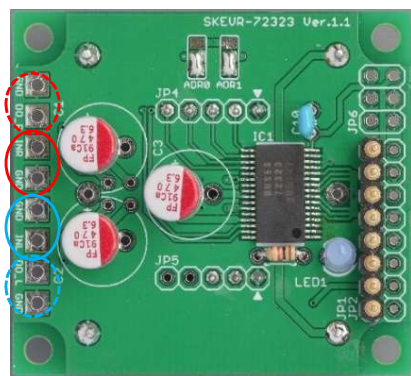


図2 アッテネータ基板

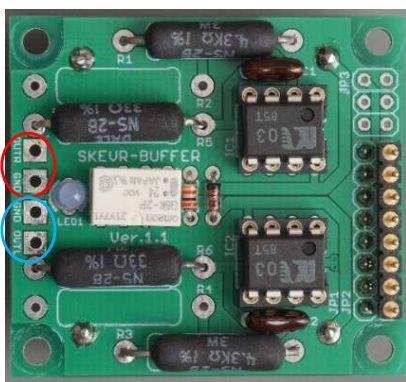


図3 バッファ基板

表1 抵抗値とゲイン

抵抗値(Ω)	ゲイン(dB)
220	26.3
470	20.1
750	16.6
1k	14.5
1.8k	10.6
3.9k	6.5
なし	0



図4 コントロール基板

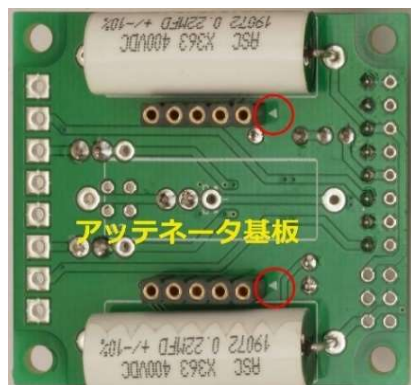


図5 アッテネータ基板

取付

図6にパネル加工図を、図7に取付例を示します。Φ20 mmのツマミ（図7左側にしめたものがΦ20 mmです）をご使用ください。パネル板厚とネジ長さは以下のとおりです。

- 1.5～3.0 mm：付属の M3×5 小頭ネジをご使用ください
- 4 mm：M3×6平ネジをご用意ください
- 5 mm：M3×8平ネジをご用意ください

ネジを締め込みすぎますと、内部の部品と干渉しますのでご注意ください（図8）

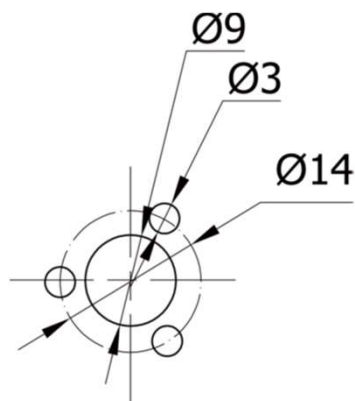


図6 パネル加工図



図7 パネル取付例

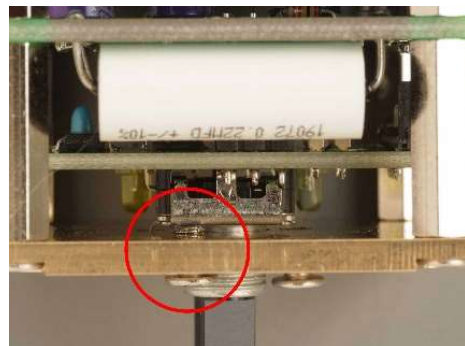


図8 締め込みすぎに注意

動作

- ミューティングリレーを内蔵していますので、電源OFF時はL outとR outはGNDに短絡します。
- 電源ON時はコントロール基板(緑)・アッテネータ基板（323(青), 320(緑)・バッファ基板03 (青), 02 / 02 (緑)) LEDが点灯します。
- 電源をONにした瞬間に、コントロール基板黄色LEDが、1 dB / stepであれば1回、2 dB / stepであれば2回点滅します。
- 音量アップ時にはコントロール基板黄色LEDが1回、ダウン時には2回点滅します。
- 音量変更より約2秒後に黄色LEDが2回点滅し、レベル設定を記憶したことを示します。この後コントロールICをスリープ状態として、デジタルノイズの発生をなくします。

仕様

外形寸法：W45 × H41 × D78（標準組み合わせ）、
D64（バッファレス(オプション00)）

供給電圧：±17.5～25 V（アナログ系）+7～15 V（デジタル系）

消費電流：40 mA以下（アナログ系、無信号時）
5 mA以下（デジタル系）

音量調節範囲：-∞, -60～0 dBまたは -80～0 dB（スイッチ切替）

ステップ：1 dB / step または 2 dB / step（スイッチ切替）

入力インピーダンス：20 kΩ（最小14 kΩ）

負荷インピーダンス：600 Ω 以上（バッファ使用時）
1 MΩ以上（オプション00）

チャンネル間ゲイン差：0.5 dB 以内

チャンネルセパレーション：90 dB 以上

最大入力電圧：6 Vrms

最大出力電圧：6 Vrms以上

使用温度・湿度範囲：-5～+40°C、10～90 %

（結露のないこと。直射日光があたらないこと）



製造元

T.B.Sound

<https://www.tbsound.biz>

e-mail: tbsound323@gmail.com